

アクティブ BPF (Band Pass Filter) の設計例

Takayuki HOSODA

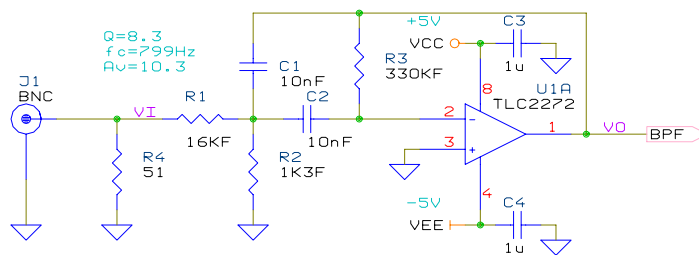
Jul. 28, 2004

アクティブ BPF

同相電圧歪みの少ない多重帰還型 BPF

図 1 に示す多重帰還型 BPF は部品点数も少なく、2つのコンデンサに同じ値を使い、増幅度設定の自由度もあり、同相電圧歪みの発生も少ないためよく使われています。

図 1: 多重帰還型 2 次 (1 次対) BPF 回路図



伝達関数は,

$$T(s) = -\frac{C_2 R_3}{(C_1 + C_2) R_1} \cdot \frac{s \frac{C_1 + C_2}{C_1 C_2 R_3}}{s^2 + s \frac{C_1 + C_2}{C_1 C_2 R_3} + \frac{R_1 + R_2}{C_1 C_2 R_1 R_2 R_3}} \quad (1)$$

となります。 $C_0 = C_1 = C_2$ とすると,

$$T(s) = -\frac{R_3}{2R_1} \cdot \frac{s \frac{2}{C_0 R_3}}{s^2 + s \frac{2}{C_0 R_3} + \frac{R_1 + R_2}{C_0^2 R_1 R_2 R_3}} \quad (2)$$

となります。 R_1 と R_2 の並列抵抗を,

$$R_p = \frac{R_1 R_2}{R_1 + R_2}$$

として、 $T(s)$ を 2 次 BPF の標準形,

$$T(s) = h \cdot \frac{\frac{\omega_n}{Q}}{s^2 + s \frac{\omega_n}{Q} + \omega_n^2} \quad (3)$$

で表せば, 利得係数 h , クオリティ・ファクタ Q , 自然角周波数 ω_n は,

$$h = -\frac{R_3}{2R_1}$$

$$Q = \frac{1}{2}\sqrt{\frac{R_3}{R_p}}$$

$$\omega_n = \frac{1}{C_0\sqrt{R_3R_p}}$$

となります.

図 1 のフィルタの定数は, 中心周波数 $f_c = 800$ Hz, 増幅度 $Av = 10$ で設計し, 素子値を E24 系列に丸めています. 式 (4), (4), (4) に代入して再確認すると,

$$h = \frac{330 [\text{k}\Omega]}{2 \times 16 [\text{k}\Omega]} \simeq -10.3$$

$$Q = \frac{1}{2}\sqrt{\frac{330 [\text{k}\Omega]}{1.202 [\text{k}\Omega]}} \simeq 8.28$$

$$f_c = \frac{\omega_n}{2\pi} = \frac{1}{2\pi \times 10 [\text{nF}]\sqrt{330 [\text{k}\Omega] \times 1.202 [\text{k}\Omega]}} \simeq 799 [\text{Hz}]$$

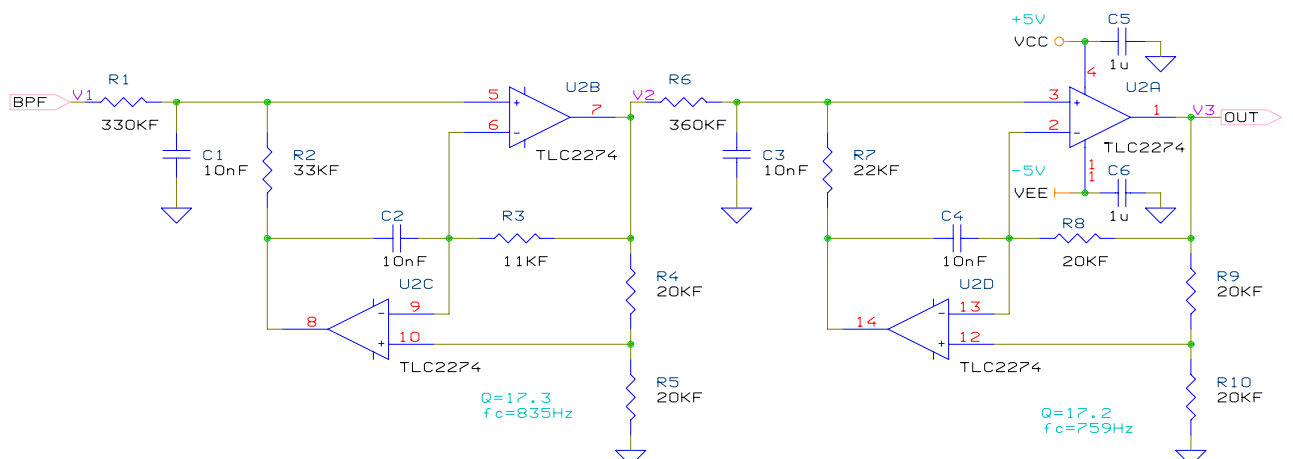
となります.

多重帰還型の BPF では, 式 (4) で分かるように Q による素子値の広がり $4Q^2$ と大きいので, 現実的な Q の範囲は $Q \leq 10$ 程度です.

素子感度が低く高 Q でも安定動作するフリーゲ型 BPF

図 2 はフリーゲ (*Fliege*) 型 BPF 2 段構成による双峰特性の BPF です. フリーゲ型 BPF はオペアンプを 2 つ必要としますが, 素子感度が低く, Q による素子値の広がりも小さいため, 高い Q が必要とされる箇所で使用されます. GIC (Generalized Impedance Converter) 型に似た回路ですが, GIC 型が負荷インピーダンスとのマッチングを考慮しなければならないのに対して, フリーゲ型では OP アンプの出力で負荷を低インピーダンスで駆動できるため使いやすくなっています.

図 2: フリーゲ型 2 次 (1 次対) BPF 2 段構成による双峰特性の BPF 回路図



伝達関数は,

$$T(s) = -\frac{R_4 + R_5}{R_5} \cdot \frac{s \frac{1}{C_1 R_1}}{s^2 + s \frac{1}{C_1 R_1} + \frac{R_4}{C_1 C_2 R_2 R_3 R_5}} \quad (4)$$

となりますが, $C_0 = C_1 = C_2$, $R_4 = R_5$ とすると,

$$T(s) = -2 \cdot \frac{s \frac{1}{C_0 R_1}}{s^2 + s \frac{1}{C_0 R_1} + \frac{1}{C_0^2 R_2 R_3}} \quad (5)$$

となり, 利得係数 h , クオリティ・ファクタ Q , 自然角周波数 ω_n は,

$$h = -2$$

$$Q = \frac{R_1}{\sqrt{R_2 R_3}} \quad (6)$$

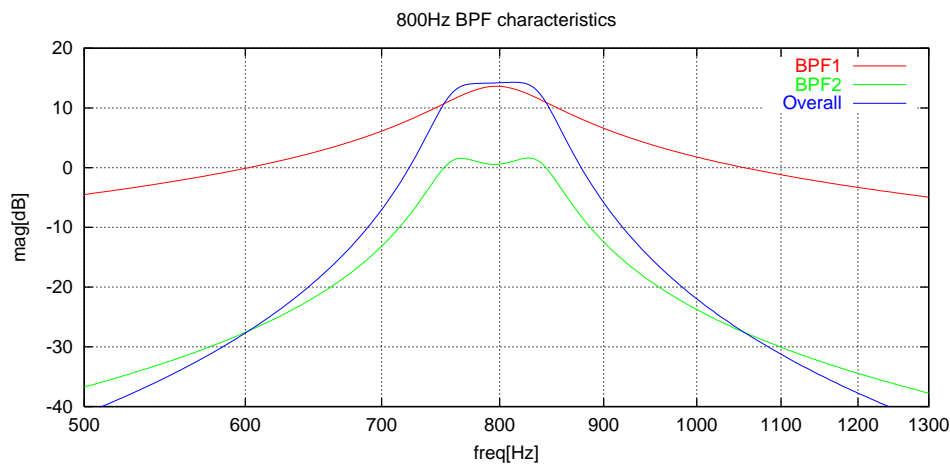
$$\omega_n = \frac{1}{C_0 \sqrt{R_2 R_3}} \quad (7)$$

と表せます. 式 (7) より周波数を R_2, R_3 で調整ができ, 式 (6) より Q は R_1 で独立に調整が出来る, また素子の広がりも Q に比例しているのが分かります. このため高 Q が必要な回路用に使いやすいものとなっています.

実は, 図 1 の多重帰還型の BPF 出力に直列に図 2 のフリーゲ型 2 段構成のフィルタを接続するとバターワース (Butterworth) 特性の 3 次対 BPF になるようになっています.

図 3 に SPICE でのシミュレーション結果を示します. 図 3 中 BPF1 の線が図 1 の BPF の周波数特性を, BPF2 の線が図 2 の BPF の周波数特性を, Overall の線が 2 つの回路を直列接続したときの総合特性を示します. 但し, 素子値を計算値から E24 系列の値に丸めたため, 総合特性の中心周波数や特性にはややずれがあります.

図 3: 周波数特性 (SPICE シミュレーション)



LPF (Low Pass Filter) から BPF への変換

BPF の Q や ω_n などの値は LPF の値を元に変換して得る事ができます。
LPF の極を ω と Q で表し, ω_{LP} , Q_{LP} とします. 変換後の BPF の極を ω と Q で表し, ω_{BP} , Q_{BP} とします. 目的とする BPF の中心周波数を f_0 , 比帯域を Q で表し, Q_{BW} とします.

$$\begin{aligned}D &= \frac{\omega_{LP}}{Q_{LP} Q_{BW}} \\E &= \left(\frac{\omega_{LP}}{Q_{BW}} \right)^2 + 4 \\G &= \sqrt{E^2 - 4D^2} \\Q_{BP} &= \sqrt{\frac{E + G}{2D^2}} \\M &= \frac{\omega_{LP} Q_{BP}}{2Q_{LP} Q_{BW}} \\W &= M + \sqrt{M^2 - 1} \\f_{BPH} &= W f_0 \\f_{BPL} &= \frac{f_0}{W}\end{aligned}$$

2 次の LPF は 1 次対の BPF 二つに変換され, 二つの BPF は各々 f_{BPH} と f_{BPL} の共振周波数と, Q_{BP} と同じ値の Q を持ちます.

図 2 の回路も 3 次バターース LPF から BPF への変換をもとに設計されたものです.

表 1 [代表的な LPF の正規化周波数と Q] の 3 次バターースの 2 段目から,

$$\omega_{LP} = 1.0, \quad Q_{LP} = 1.0$$

1 対の BPF を

$$f_0 = 800 \text{ [Hz]}, \quad Q_{BW} = 8.6$$

の条件で各々の中心周波数 f_{BPH} , f_{BPL} とクオリティ・ファクタ Q_{BP} を計算してみます.

$$\begin{aligned}D &= \frac{1.0}{1.0 \times 8.6} \simeq 0.116279 \\E &= \left(\frac{1.0}{8.6} \right)^2 + 4 \simeq 4.013521 \\G &= \sqrt{4.013521^2 - 4 \times 0.116279^2} \simeq 4.006778 \\Q_{BP} &= \sqrt{\frac{4.013521 + 4.006778}{2 \times 0.116279^2}} \simeq 17.22181 \\M &= \frac{1.0 \times 1.0}{2 \times 1.0 \times 8.6} \simeq 1.001268 \\W &= 1.001268 + \sqrt{1.001268^2 - 1} \simeq 1.05164 \\f_{BPH} &= 1.05164 \times 800 \text{ [Hz]} \simeq 841.312 \text{ [Hz]} \\f_{BPL} &= \frac{800 \text{ [Hz]}}{1.05139} \simeq 760.717 \text{ [Hz]}\end{aligned}$$

このように変換されて値が求められました. 1 次 LPF 部は f_0 の中心周波数 f_1 と Q_{BW} の Q_1 を持つ 1 つの 1 次対 BPF に変換されます.

$$f_1 = 800 \text{ [Hz]}, \quad Q_1 = 8.6$$

図 1 の回路も 3 次バターース LPF の 1 段目の 1 次 LPF から変換されたものです。

表 1: 代表的な LPF の正規化周波数と Q

次数	段目	バターース		チェビシェフ リップル = 0.1 dB		チェビシェフ リップル = 0.2 dB		チェビシェフ リップル = 0.5 dB		チェビシェフ リップル = 1.0 dB	
		$f_n^{(*)1}$	Q_n	$f_n^{(*)2}$	Q_n	$f_n^{(*)2}$	Q_n	$f_n^{(*)2}$	Q_n	$f_n^{(*)2}$	Q_n
2	1	1.00000	0.70711	1.82045	0.76736	1.53520	0.79664	1.23134	0.86372	1.05000	0.95652
3	1	1.00000	0.50000	0.96941	0.50000	0.81463	0.50000	0.62646	0.50000	0.49417	0.50000
	2	1.00000	1.00000	1.29990	1.34093	1.18896	1.45950	1.06885	1.70619	0.99710	2.01772
4	1	1.00000	0.54120	0.78926	0.61880	0.70111	0.64590	0.59700	0.70511	0.52858	0.78455
	2	1.00000	1.30656	1.15327	2.18293	1.09483	2.43501	1.03127	2.94055	0.99323	3.55904
5	1	1.00000	0.50000	0.53891	0.50000	0.46141	0.50000	0.36232	0.50000	0.28949	0.50000
	2	1.00000	0.61803	0.79745	0.91452	0.74726	1.00091	0.69048	1.17781	0.65521	1.39879
	3	1.00000	1.61803	1.09313	3.28201	1.05708	3.70686	1.01773	4.54496	0.99414	5.55644
6	1	1.00000	0.51764	0.51319	0.59946	0.46032	0.62595	0.39623	0.68364	0.35314	0.76087
	2	1.00000	0.70711	0.83449	1.33157	0.80306	1.49172	0.76812	1.81038	0.74681	2.19802
	3	1.00000	1.93185	1.06273	4.63290	1.03823	5.26890	1.01145	6.51285	0.99536	8.00369
7	1	1.00000	0.50000	0.37679	0.50000	0.32431	0.50000	0.25617	0.50000	0.20541	0.50000
	2	1.00000	0.55496	0.57465	0.84640	0.54170	0.92694	0.50386	1.09155	0.48005	1.29693
	3	1.00000	0.80194	0.86788	1.84721	0.84643	2.09299	0.82272	2.57555	0.80837	3.15586
	4	1.00000	2.24698	1.04520	6.23324	1.02745	7.11866	1.00802	8.84180	0.99633	10.9897
8	1	1.00000	0.50980	0.38159	0.59318	0.34345	0.61944	0.29674	0.67658	0.26507	0.75304
	2	1.00000	0.60134	0.64514	1.18296	0.62334	1.32615	0.59887	1.61068	0.58383	1.95649
	3	1.00000	0.89998	0.89381	2.45282	0.87820	2.79620	0.86101	3.46567	0.85061	4.26608
	4	1.00000	2.56292	1.03416	8.08190	1.02070	9.25500	1.00595	11.5308	0.99707	14.2405
9	1	1.00000	0.50000	0.29046	0.50000	0.25057	0.50000	0.19841	0.50000	0.15933	0.50000
	2	1.00000	0.53209	0.44872	0.82199	0.42398	0.90034	0.39540	1.06040	0.37731	1.26004
	3	1.00000	0.65270	0.70537	1.58505	0.68990	1.79711	0.67271	2.21305	0.66224	2.71289
	4	1.00000	1.00000	0.91344	3.14478	0.90155	3.59800	0.88846	4.47802	0.88056	5.52663
	5	1.00000	2.87939	1.02675	10.1783	1.01618	11.6774	1.00459	14.5793	0.99761	18.0286

(*1): -3dB 周波数

(*2): 振幅特性がリップルバンドを通過したところの周波数

次数	段目	ベッセル		直線位相フィルタ リップル = 0.05 度		直線位相フィルタ リップル = 0.5 度		過渡フィルタ 6 dB までガウス特性		過渡フィルタ 12 dB までガウス特性	
		$f_n^{(*)1}$	Q_n	$f_n^{(*)1}$	Q_n	$f_n^{(*)1}$	Q_n	$f_n^{(*)1}$	Q_n	$f_n^{(*)1}$	Q_n
2	1	1.27363	0.57735	1.20983	0.59970	1.10690	0.64430	-	-	-	-
3	1	1.32700	0.50000	1.04590	0.50000	0.82570	0.50000	0.97760	0.50000	0.96300	0.50000
	2	1.45238	0.69102	1.37104	0.80262	1.32915	0.95362	1.55488	0.80798	1.53515	0.820061
4	1	1.41924	0.52193	1.07530	0.55727	0.90455	0.60724	0.93986	0.59185	1.07427	0.58435
	2	1.59124	0.80553	1.58650	1.06505	1.61535	1.33788	1.66468	1.32034	1.93626	1.04347
5	1	1.50690	0.50000	0.94300	0.50000	0.70560	0.50000	0.66500	0.50000	0.81310	0.50000
	2	1.56110	0.56353	1.24797	0.69993	1.15879	0.85520	1.03172	0.83338	1.28322	0.79457
	3	1.76072	0.91647	1.83630	1.36407	1.90413	1.75917	1.60866	2.25999	2.17423	1.51980
6	1	1.60597	0.51032	0.98072	0.55072	0.78504	0.60212	0.64257	0.59136	0.82429	0.58719
	2	1.69130	0.61120	1.47007	0.89279	1.43552	1.16387	1.10294	1.18037	1.45485	1.09109
	3	1.90713	1.02336	2.07433	1.68590	2.15450	2.20161	1.52273	3.45448	2.18275	2.43665
7	1	1.68530	0.50000	0.86150	0.50000	0.62830	0.50000	0.48280	0.50000	0.62910	0.50000
	2	1.71738	0.53236	1.14752	0.68102	1.03845	0.83882	0.74943	0.81816	0.98600	0.80098
	3	1.82350	0.66083	1.71775	1.11426	1.74507	1.50023	1.18612	1.62527	1.61164	1.46887
	4	2.05067	1.12624	2.31748	2.02329	2.44306	2.65665	1.50153	4.93276	2.16815	3.73175
8	1	1.78382	0.50599	0.89961	0.54887	0.69579	0.60075	0.49795	0.58970	0.63938	0.58756
	2	1.83765	0.55961	1.36043	0.85777	1.28241	1.13187	0.86156	1.12387	1.12260	1.08463
	3	1.95914	0.71086	1.95159	1.35283	1.96434	1.85210	1.24045	2.15505	1.66716	1.92601
	4	2.19534	1.22576	2.53305	2.37132	2.61173	3.12109	1.48405	6.61340	2.07973	5.25715
9	1	1.85750	0.50000	0.79380	0.50000	0.57280	0.50000	0.38400	0.50000	0.50650	0.50000
	2	1.87936	0.51971	1.05961	0.67552	0.94888	0.83411	0.59848	0.80875	0.79343	0.79966
	3	1.94882	0.58941	1.60203	1.06025	1.60756	1.44956	0.96261	1.49011	1.29757	1.42028
	4	2.08145	0.76060	2.19499	1.60242	2.29217	2.21295	1.28433	2.78113	1.77953	2.47707
	5	2.32350	1.32197	2.76008	2.72735	2.93133	3.59232	1.47651	8.58036	2.10557	7.07042